

备案号: 25957-2009

WH

中华人民共和国文化部行业标准

WH/T 38—2009

舞台扩声系统
跳线柜、综合接线箱、地板接线盒设置规范

Standard of patch and connect box for sound reinforcement system

2009-03-06 发布

2009-06-01 实施

中华人民共和国文化部 发布

目 次

前言	II
1 范围	1
2 规范性引用文件	1
3 术语和定义	1
4 跳线柜、综合接线箱、地板盒设置基本原则	2
5 跳线板、综合接线箱、地板盒基本参数规格	3
6 安装注意事项和安装示意图	5
附录 A (资料性附录) 扩声系统专用接插件接线端子表	7

前 言

本标准由中华人民共和国文化部提出并归口。

主要使用对象和用途：舞台技术专业进行扩声工艺设计的参考资料；建筑和电气等专业工程师的参考文献；扩声专业工程商进行系统设计和设备配置时的基本平台；进行扩声系统功能审查、施工监理、竣工验收的参考依据；并可作为相关专业的参考教材。

本标准的附录A为资料性附录。

本标准负责起草单位：中国演艺设备技术协会演出场馆设备专业委员会。

本标准参加起草单位：北京联合大学信息技术研究所。

本标准主要起草人：李国棋、陆宏瑶、赵其昌、王福津。

舞台扩声系统跳线柜、综合接线箱、地板接线盒设置规范

1 范围

本标准确立了舞台扩声系统专用跳线柜、综合接线箱、地板接线盒等的设置基本原则，规定了相应设备的形式、尺寸、材质等技术规格。系统工程商和产品制造商应按照本标准进行生产活动。

本标准适用于剧场等演出场所固定安装的扩声系统工程。

剧场等演出场所以外的扩声系统工程可参照执行。

2 规范性引用文件

下列文件中的条款通过本标准的引用而成为本标准的条款。凡是注日期的引用文件，其随后所有的修改单（不包括勘误的内容）或修订版均不适用于本标准，然而，鼓励根据本标准达成协议的各方研究是否可使用这些文件的最新版本。凡是不注日期的引用文件，其最新版本适用于本标准。

GB/T 3947-1996 声学名词术语

GB/T 14197-1993 扩声系统设备互连的优选配接值

GB/T 14947-1994 扩声系统设备互连用连接器的应用

GB 50371-2006 厅堂扩声系统设计规范

WH/T 25-2007 剧场等演出场所扩声系统工程导则

JGJ 57-2000/J67-2001 剧场建筑设计规范

3 术语和定义

3.1

跳线 patch cord

由专用的线缆和接插件组成的连接线，实现可选择线路连通的功能。

3.2

跳线板 patch panel

由具有跳线功能的插座组成的接口板。

注：根据扩声系统设计的要求，有些接口附有切换开关的功能。

3.3

跳线柜 patch rack

由多块跳线板组成的具有跳线功能的设备机柜。

3.4

综合接线箱 multi-patch box

接口箱

集中设置的包含传声器、扬声器系统、内通设备、视频信号、数字设备的光纤、数字时钟接口等的设备箱。

注：设置在不同位置时，可在前面加引导词。如，设置于舞台周边的称为舞台接口箱（stage box）；设置于乐池内称为乐池接口箱（pit box）；设置于观众厅中观众席的称为观众厅接口箱（FOH box）。

3.5

[舞台]地板接线盒 stage floor box

地板盒

舞台地板传声器通路或扬声器系统通路的专用接线盒。

3.6

直接耦合接线盒 DI Box

DI 盒

将不平衡信号或低电平信号接入后，调整增益以平衡方式传送到调音台等设备的专用连接盒。

3.7

传声器通路 microphone channel

从传声器到调音台之间传送音频信号的通路。

3.8

音频信号通路 audio signal channel

扩声设备之间信号传送通路，多指设备间的连接。

3.9

扬声器通路 speaker channel

从功率放大器输送功率给扬声器系统的通路。

3.10

平衡/不平衡 balance/unbalance

模拟信号传送方式有平衡/不平衡两种连接方式。

传声器或放大器的输入或输出端子对地线形成两个独立的信号端子，并且从地线来看两信号成反相位同电压，称为平衡。两端子其中之一与接地线共用，另一个端子作为信号传送用的方式称为不平衡。

3.11

极性 polarity

信号两端子对公共接地端所显示出的相位特性。

4 跳线柜、综合接线箱、地板接线盒设置基本原则

4.1 跳线柜

4.1.1 跳线柜可安装在舞台上场台口、下场台口附近，或可安装在声控室、功放机房等处。声控室中的跳线柜，根据扩声系统规模可分别设置输入、输出跳线柜。

4.1.2 当扩声系统跳线功能简单，跳线板较少时，也可不设置专用跳线柜。

4.1.3 跳线柜应固定安装，并符合扩声设备机柜的安装要求。跳线柜前后宜留有不少于 800 mm 的操作空间。

4.2 综合接线箱

4.2.1 在舞台周边、乐池后墙、一层马道（天桥）、棚顶、观众厅上部马道等处，为方便扩声系统接线宜设置综合接线箱。参考位置如图 1 所示。

4.2.2 台口两侧应设置综合接线箱。舞台后侧的综合接线箱依据剧场规模和使用情况确定。有乐池时，在乐池内宜设置乐池接口箱或地板盒。

4.2.3 每个综合接线箱上安装有不同功能的各种信号用接口，接口种类和数量由扩声系统设计确定。

4.2.4 台口两侧的综合接线箱宜不少于 16 路传声器通路、4 路扬声器通路，同时宜设置多芯插座并配有专用缆线。如果观众席中设有流动调音位，还应再增加必要的通路数。

4.2.5 大、中型规模的剧场等演出场所应在现场调音位（FOH）处设置综合接线箱，并与舞台上场台口处的综合接线箱或声控室内跳线柜连接，构成信号传送通路。

4.2.6 观众厅现场调音位处的综合接线箱不应安装在观众通道上。使用时应保证观众疏散安全，同时不应影响观众观看演出。

4.2.7 应在观众厅综合接线箱附近单独设置扩声系统专用电源，容量不小于 5 kVA。

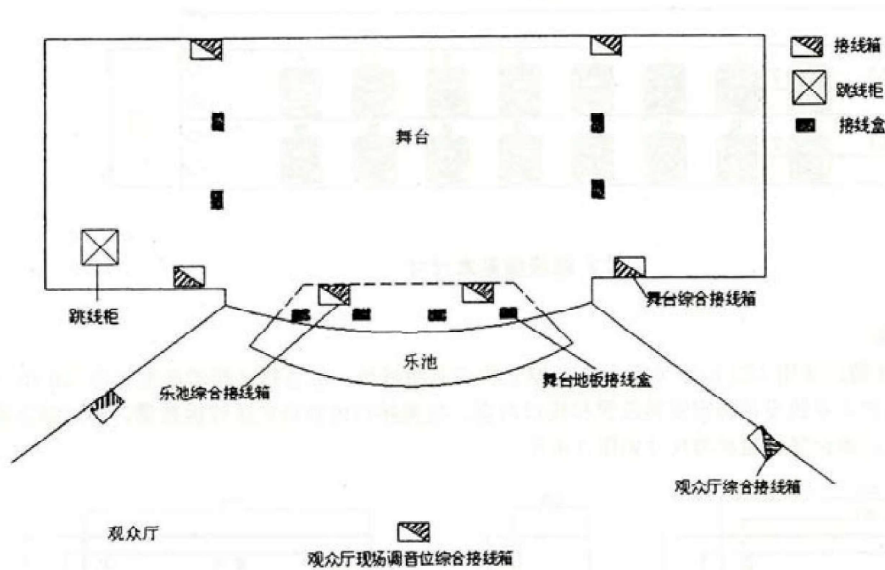


图1 舞台接口箱、地板接线盒位置示意图

4.2.8 在剧场转播车停放位置附近应设置综合接线箱。除了扩声系统的音频信号外，还应设置内通信号和视频信号接口，并在其附近设有专用电源。

4.3 舞台地板接线盒

4.3.1 根据使用要求，宜在整个舞台区域内不同的位置设置地板盒。参考位置如图1所示。

4.3.2 在舞台表演区内、演员通道上不应设置地板盒。

4.3.3 传声器地板接线盒和扬声器地板接线盒应分别设置，不应与其它插座混装，特别是在传声器地板接线盒和扬声器地板接线盒内不得设置电源插座。

4.3.4 地板接线盒的盒盖开口应朝向舞台中心，以便于出线。

4.3.5 观众厅两侧墙壁宜设置接线盒，每个接线盒不少于4路传声器通路。

5 跳线板、综合接线箱、地板接线盒基本参数规格

5.1 跳线板

5.1.1 跳线柜应使用482.6 mm (19 in) 标准机柜，高度不应超过1 800 mm。跳线柜上根据扩声系统的需要设置相应的跳线板，跳线板上的接口种类和数量由扩声系统设计确定。

5.1.2 跳线板宽度应符合482.6 mm (19 in) 标准机柜安装要求，高度进制应为44.45 mm (1U, 1.75 in) 或1U的整数倍。

5.1.3 同一规格的接插件不应用于不同的使用功能。内通对讲系统插座设置于综合接线箱内时，应使用与扩声系统不同的接插件。

5.1.4 使用XLR卡侬接插件时，接收信号为卡侬母座，送出信号为卡侬公座，不可混淆使用。

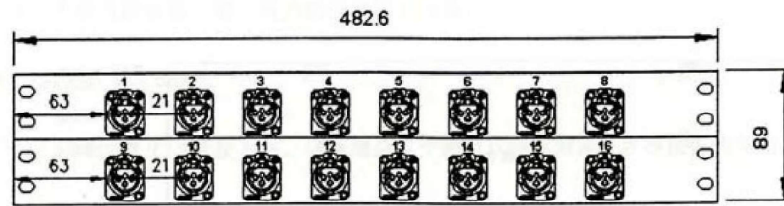
5.1.5 高度为1U的XLR卡侬跳线板宜设置为8或12路，不应多于12路。高度为2U的跳线板宜设置成上下2排各8路传声器插座。跳线板参考尺寸如图2所示。

5.1.6 跳线板应具有一定的强度，不应弯曲变形。插拔时不应松动。

5.1.7 接插件与联线连接时应预留有足够的操作空间，便于拆装检修等。

5.1.8 跳线板插座应进行编号或命名，字迹清晰、耐久、不宜消退。

5.1.9 跳线板上安装标记牌时，应通过文字说明或标记方法把各组区分开来，以便使用者区分别。

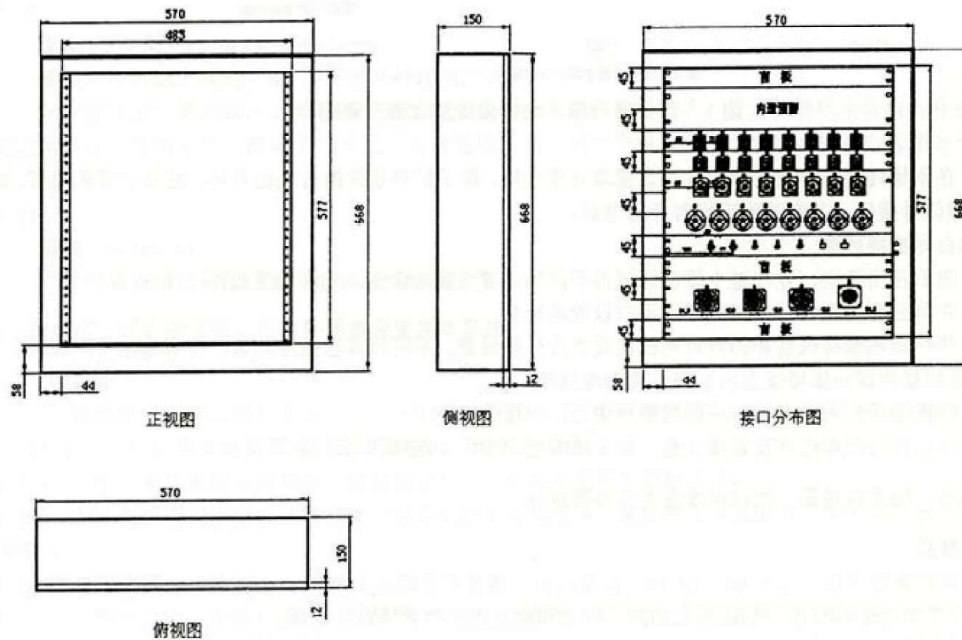


(单位: mm)

图2 跳线板基本尺寸

5.2 综合接线箱

5.2.1 综合接线箱应使用 482.6 mm (19 in) 标准机柜安装跳线板, 综合接线箱的高度宜为 500 mm ~ 1 200 mm, 根据扩声系统设计确定安装位置和接口内容。根据接口内容确定跳线板数量, 确定综合接线箱的使用高度。舞台接口箱参考尺寸如图 3 所示。



(单位: mm)

图3 舞台接口箱基本尺寸

5.2.2 按照信号缆线的粗细或软硬程度, 细线、软线接口在上, 粗线、硬线接口在下, 多芯插座及扬声器插座在下的顺序布置接口。

5.2.3 并联接口时, 宜采用输入信号在上端、输出信号在下端的顺序布置接口。

5.2.4 综合接线箱未使用部分应加设盖板(即: 盲板)。插座也应设封盖。

5.2.5 观众厅接口箱参考式样和尺寸如图 4 所示。

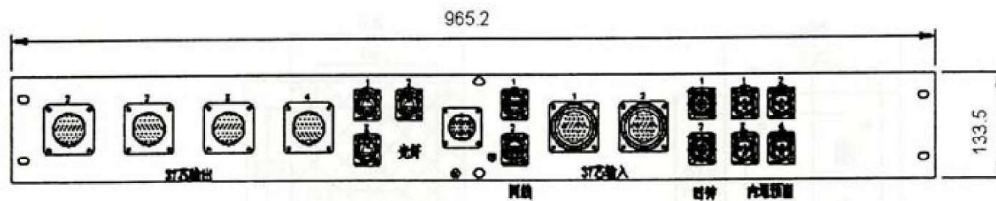


图4 观众厅接口箱基本尺寸

5.2.6 观众厅接口箱如果安装在座椅下时，应与座椅安装相配合，具有良好的承重设计，可承受不应小于 150 kg 的重量。

5.2.7 观众厅综合接线箱应加设防护门和安全锁，防止观众误碰。

5.3 舞台地板接线盒

5.3.1 地板接线盒参考尺寸见图 5。

5.3.2 地板接线盒表面盒盖应能承受 500 kg 以上的重量。

5.3.3 地板接线盒不宜太大，盒内不应超过 4 个插座。

5.3.4 地板接线盒高度不应小于 150 mm，接插件安装净高不应小于 90 mm。

5.4 机械加工元件的外观

5.4.1 跳线板、综合接线箱、地板接线盒应采用金属材料加工制造，外表应光洁，无裂纹、缺料、变形、擦伤、毛刺等缺陷。

5.4.2 黑色金属零件应有完好的防蚀性保护层。

5.4.3 导电的零件表面应光滑，无毛刺及腐蚀痕迹。螺钉连接处不应有松动和自动脱落现象。

5.5 标志和包装

5.5.1 销售产品应有明显厂名或商标等清晰耐久型标志。

5.5.2 包装箱应有明显的标识。产品名称和规格、制造厂名和商标、数量和重量、标准代号。

5.5.3 应随产品附有技术资料。

6 安装注意事项和安装示意图

6.1 安装注意事项

6.1.1 不同类别的缆线进出同一跳线柜、综合接线箱时，配线管应采用不同的金属管或槽。

6.1.2 跳线板背后的各类联线应分别梳理、捆扎整齐、编号清晰、便于维修。

6.1.3 跳线柜、综合接线箱、地板接线盒安装的位置应考虑防潮防水，并采取必要的措施。

6.1.4 跳线柜、综合接线箱、地板接线盒的外壳应安全接地，并与信号屏蔽接地分开。

6.1.5 跳线柜、综合接线箱、地板接线盒的安装应牢固，不得晃动。地板接线盒应与舞台台面齐平。

6.1.6 跳线柜、综合接线箱、地板接线盒的安装位置应留有足够的施工和使用空间。

6.1.7 应提供完整和准确的施工图和接线图。

6.2 安装示意图

6.2.1 舞台地板传声器接线盒安装示意图，见图 5。

6.2.2 观众厅座椅下综合接线箱安装示意图，见图 6。

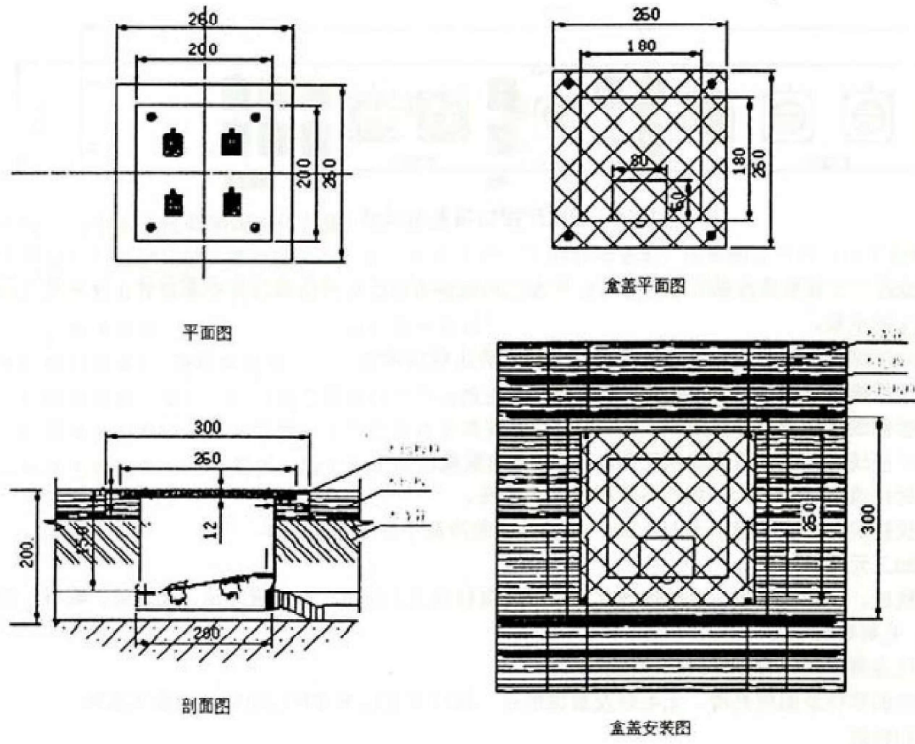


图5 舞台地板接线盒安装示意图

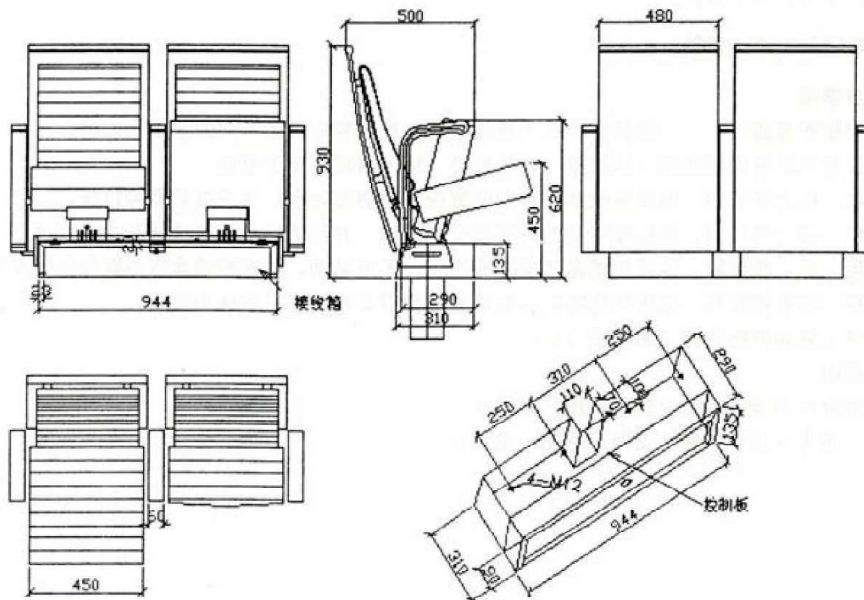


图6 观众厅座椅下综合接线箱安装示意图

附录 A

(资料性附录)

扩声系统专用接插件接线端子表

表 A1 8路梯形盒(卡侬公母座 1:1 配置)航空插头接线端子表

8通道27针平衡接法				
通道号	导线颜色	正(热)端(+)	负(冷)端(-)	接地(屏蔽层)
1	黄	1	2	3
2	棕	4	5	6
3	蓝	7	11	12
4	白	8	9	10
5	绿	13	14	15
6	红	16	17	18
7	桔	19	20	24
8	紫	21	22	23
总屏蔽		27		

表 A2 12路梯形盒(卡侬公母座 1:1 配置)航空插头接线端子表

12通道37针平衡接法				
通道号	导线颜色	正(热)端(+)	负(冷)端(-)	接地(屏蔽层)
1	黄	5	6	1
2	浅粉	3	7	2
3	棕	8	9	4
4	蓝	16	17	10
5	白	12	18	11
6	绿	19	20	13
7	红	15	21	14
8	灰	24	29	23
9	黑	30	31	25
10	桔	27	32	26
11	浅绿	28	33	22
12	紫	35	36	34
总屏蔽		37		

表 A3 扬声器、功率放大器输出接插件接线端子表

通道名称	NL-4型SPEAKON	NL-8型SPEAKON
全频	1+/1-	1+/1-
高频	2+/2-	3+/3-
中频		2+/2-
低频	1+/1-	1+/1-